

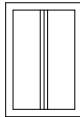
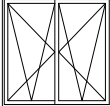

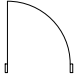

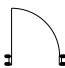

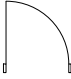







Спецификация заполнения оконных проемов			
Обозначение окон	ОК-1	ОК-2	ОК-3
Наименование	ОК 14,5-10	ОК 14,5-15	ОК 8,5-4,5
Габариты	1450x1000	1450x1500	850x450
Количество	2	6	1
Условное обозначение			
Вид снаружи			

Спецификация заполнения дверных проемов					
Обозначение двери	Д-1	Д-2	Д-3	Д-4	Д-5
Наименование	ДН 20,5-9	ДВ 20,5-6	ДВ 20,5-7	ДВ 20,5-12	ДВ 20,5-9
Габариты	2050x900	2050x600	2050x700	2050x1200	2050x900
Количество	1	1	3	1	1
Условное обозначение					
Вид снаружи					

Примечание: Перед заказом дверных и оконных проемов выполнить уточняющие замеры проемов.

Инв. № подл.	Погнись и дата	Взам. инв. №	Заказчик ООО "Экодолье Оренбург"								
			Проект одноэтажного жилого дома в с.Ивановка Оренбургского района								
Пров.	Разраб.	Крутиков	Новиков	Лист	№ док	Подпись	Дата	Индивидуальный жилой дом САЛМЫШ кухня слева	Стация	Лист	Листов
									Р	22	22
Спецификация заполнения оконных и дверных проемов									ООО "Арх-Стиль"		